

Gebruikershandleiding elektronisch codeslot



Easthouse SafeLogic EL-0601

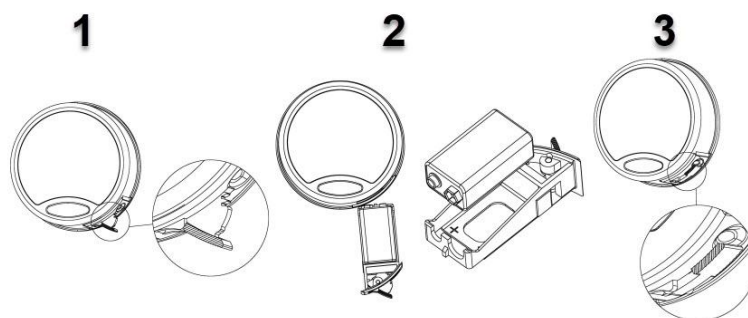
*Afbeelding indicatief.
Toetsenbord op kluis kan afwijken*

Algemeen

- Het slot is alleen geschikt voor gebruik binnenshuis
- Lage batterijspanning: het toetsenbord zal een waarschuwing geven (8x piep) bij een lage batterijspanning. IN DIT GEVAL MOET U DE BATTERIJ ONMIDDELLIJK VERVANGEN

Instructies voor het vervangen van de batterij

- a) Aan de onderzijde van het toetsenbord bevindt zich een houder met een 9V batterij. Haal de batterij uit de houder
- b) Plaats de batterijhouder met nieuwe batterij terug in de in het batterijvak en borg deze



Kenmerken van het slot

1. Standaardcodes van fabrikant (fabrieksinstellingen)

- a) De managercode af fabriek is ingesteld op 1-2-3-4-5-6
- b) De gebruikerscode af fabriek is niet geactiveerd

2. Functies van de managercode

- a) Ontgrendelen van het slot van de safe.
- b) Wijzigen van de managercode
- c) Activeren of deactiveren van de gebruikerscode

3. Straftijd bij onjuiste invoer

- a) Het ingeven van vier (4) opeenvolgende ongeldige codes leidt tot een straf tijd van 5 minuten.
- b) Het slot geeft om de 5 seconden een pieptoon om aan te geven dat de straf tijd nog steeds loopt.
- c) Zolang de straf tijd loopt, werken de toetsen van het toetsenbord niet. Het indrukken van de toetsen tijdens de straf tijd zal de straf tijd niet terugstellen of verlengen. Het systeem blijft gewoon doortellen tot de straf tijd van 5 minuten verstreken is.
- d) Wanneer het systeem in straf tijd is, zal het verwijderen van de batterij de aftelling van de straf tijd onderbreken. Na het opnieuw installeren van de batterij hervat het toetsenbord het aftellen tot de straf tijd van 5 minuten verstreken is.

4. Stand-bystatus

- Om de voeding van de batterij te sparen, keert het systeem automatisch terug naar de stand-bystatus als er binnen de 10 seconden geen toets wordt ingedrukt. De stand-bystatus wordt aangegeven door twee korte pieptonen.

5. Automatische slotvergrendeling

- Na het invoeren van een geldige openingscode zal het slot 5 seconden open schakelen. Binnen deze tijd dient u de kluis te ontgrendelen en de deur te openen. Na 5 seconden zal het slot zich automatisch vergrendelen.

6. Waarschuwing lage batterijspanning:

- a) Herhaalde pieptonen (8) tijdens een ontgrendelingsactie geven aan dat de batterijspanning laag is en de batterij onmiddellijk vervangen moet worden.
- b) De fabrikant raadt het gebruik en de jaarlijkse vervanging aan van een standaard alkalinebatterij van 9V (bij voorkeur van het merk Duracell).

INSTRUCTIES VOOR PROGRAMMERING DOOR MANAGER

!!! VOER ALLE MANAGERHANDELINGEN UIT MET HET SLUIJSYSTEEM ONTGRENDELD EN DE KLUISDEUR OPEN !!!

- Ga voor het sluiten van de deur na of alle programmawijzigingen correct uitgevoerd zijn.
- Het systeem laat niet toe dat de manager- of gebruikerscode op zes maal "0" wordt ingesteld.
- Activeren van een gebruikerscode is optioneel.

1. Wijzigen van de manager- of gebruikerscode

- a) Voer zes maal "0" in. Er zullen twee pieptonen weerklinken om aan te geven dat de invoer geldig is en het systeem klaar is voor het wijzigen van de code.
- b) Geef nu eerst de huidige code van zes (6) cijfers in. Er zullen twee pieptonen weerklinken om aan te geven dat de invoer geldig is.
- c) Voer een nieuwe code van zes (6) cijfers in. Er zal één piepton weerklinken om aan te geven dat de invoer geldig is.
- d) Geef nogmaals de nieuwe code van zes (6) cijfers in. Er zal één piepton weerklinken om aan te geven dat de in stappen c en d ingevoerde codes dezelfde zijn en de code met succes gewijzigd is.
- e) Als er drie pieptonen weerklinken, geeft dit aan dat het wijzigen van de code mislukt is. In dit geval geldt nog altijd de bestaande code en moet u stappen a tot d herhalen.

Opmerking:

- a) Verifieer de code minstens 3 maal alvorens de deur te sluiten om er zeker van te zijn dat deze correct werd geprogrammeerd.
- b) Het systeem keert terug naar de stand-bystatus als er binnen de 10 seconden geen toets wordt ingedrukt. De stand-bystatus wordt aangegeven door twee korte pieptonen.

2. Activeren van de gebruikerscode

- a) Geef de managercode in en houd het laatste cijfer van de code ingedrukt. Er zullen twee pieptonen weerklinken om aan te geven dat een geldige code werd ingegeven. Blijf dit cijfer ingedrukt houden tot er nog eens twee pieptonen weerklinken. Dit geeft aan dat het systeem zich nu in de programmeermodus bevindt.
- b) Druk op de toets "1". Er zullen twee pieptonen weerklinken om aan te geven dat het systeem klaar is voor het activeren van de gebruikerscode.
- c) Voer een gebruikerscode van zes (6) cijfers in. U hoort één piepton.
- d) Geef nogmaals de gebruikerscode van zes (6) cijfers in. Er zal één piepton weerklinken om aan te geven dat de gebruikerscode met succes is geactiveerd.
- e) Als er 3 pieptonen weerklinken, is de programmering mislukt. Herhaal de stappen a tot d.

Opmerking:

- a) Verifieer de code minstens 3 maal alvorens de deur te sluiten om er zeker van te zijn dat deze correct werd geprogrammeerd.
- b) Het systeem keert terug naar de stand-bystatus als er binnen de 10 seconden geen toets wordt ingedrukt. De stand-bystatus wordt aangegeven door twee korte pieptonen.

3. Wissen van de gebruikerscode

- a) Geef de managercode in en houd het laatste cijfer van de code ingedrukt. Er zullen twee pieptonen weerklinken om aan te geven dat een geldige code werd ingegeven. Blijf dit cijfer ingedrukt houden tot er nog eens twee pieptonen weerklinken. Dit geeft aan dat het systeem zich nu in de programmeermodus bevindt.
- b) Druk op de toets "3". Er zullen twee pieptonen weerklinken om aan te geven dat de gebruikerscode gewist is.